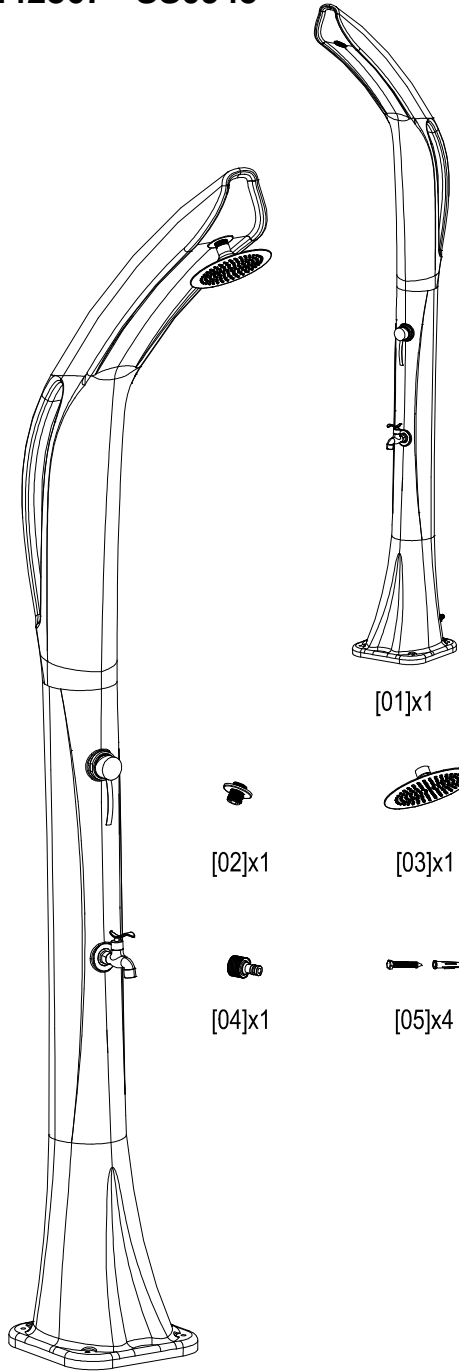


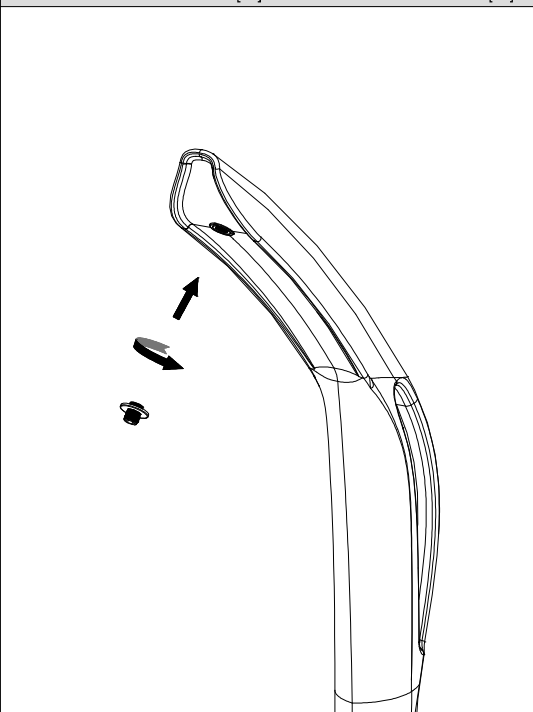
442867 - SS0945



1

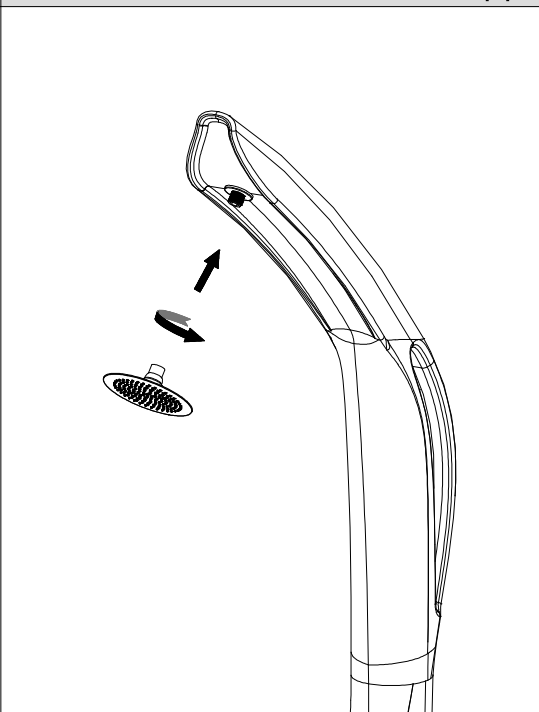
[01]x1

[02]x1



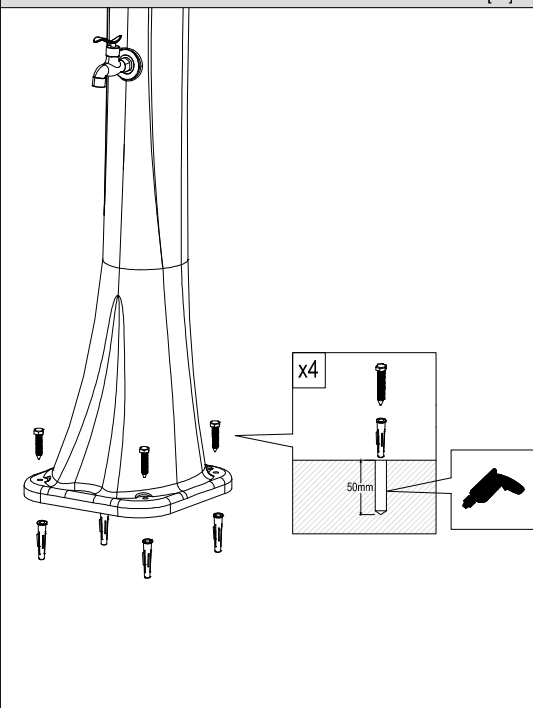
2

[03]x1



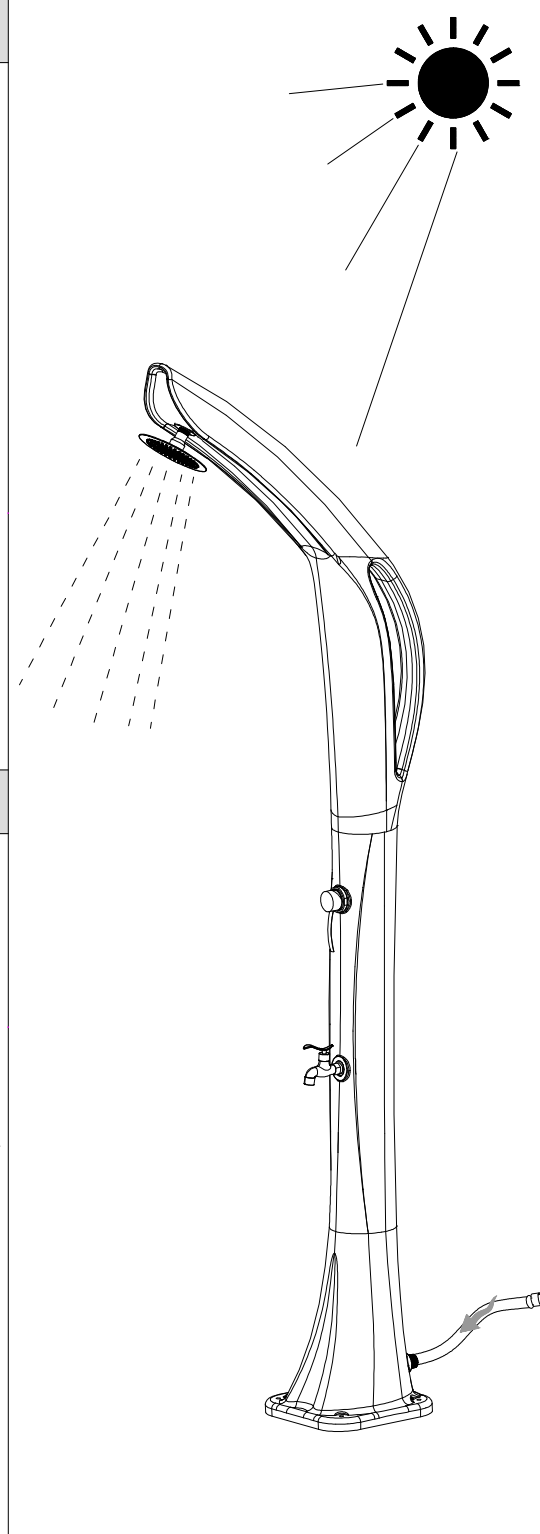
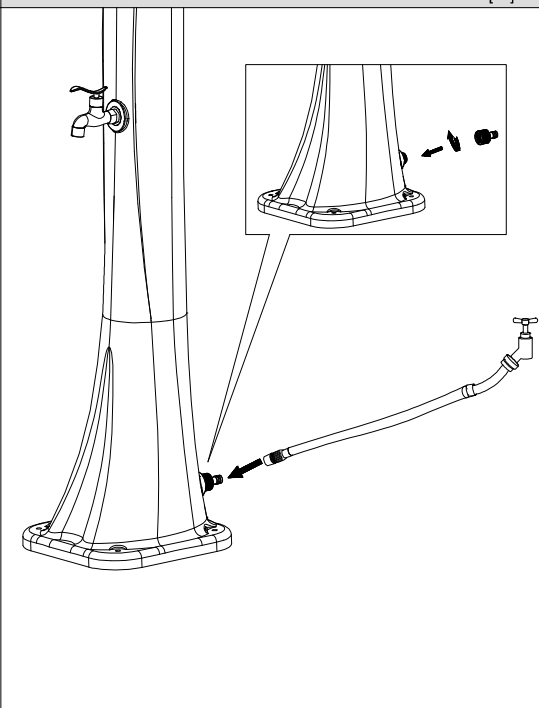
3

[05]x4



4

[04]x1



ASSEMBLAGE

1. Choisissez une surface solide et plane avec une bonne exposition au soleil pour installer la douche, de préférence sur un sol carrelé ou en béton.
2. Faites 4 trous (diamètre: 10 mm; longueur: 50 mm) pour serrer les 4 boulons qui sont destinés à fixer solidement la base du corps du tube.
3. Connectez les pièces détachées au corps de douche.
4. Connectez à l'alimentation d'eau à l'aide des raccords ou du raccord rapide fourni.

UTILISATION DE LA DOUCHE SOLAIRE

1. Ouvrez le mitigeur et tournez-le sur la position « chaud », cela garantit qu'aucune bulle d'air ne reste coincée dans les tuyaux lors du remplissage d'eau.
2. Connectez votre tuyau d'arrosage au raccord de tuyau. Allumez l'eau pour activer la douche solaire. Il faudra quelques minutes pour remplir la douche solaire.
3. Lorsque l'eau du pommeau de douche coule, fermez le mitigeur. Le soleil peut alors chauffer l'eau du corps de douche.
4. En fonction de l'ensoleillement et de la température extérieure, le chauffage de l'eau prend plusieurs heures.
5. La température de l'eau dans la douche solaire peut atteindre jusqu'à 50 degrés en plein soleil.

ATTENTION

Pour éviter les brûlures, assurez-vous que le mitigeur est en position « froid » avant d'utiliser la douche solaire, vous pourrez alors ajuster la température.

HIVERNAGE

1. Coupez l'alimentation en eau et déconnectez le tuyau d'arrosage du corps de douche.
2. Ouvrez le robinet et dévissez le bouchon de vidange pour évacuer l'eau du réservoir.
3. Démontez le corps de douche et évacuez l'eau restante de la douche solaire.
4. Nettoyez et séchez soigneusement toutes les pièces de la douche solaire.
5. Stockez toutes les pièces de douche solaire en intérieur et dans un endroit sec pendant la saison hivernale pour éviter les dommages causés par le gel.

IMPORTANT

- Ne pas utiliser de sel ou d'autres méthodes antigel.
- Pression d'eau recommandée : maximum 3,0 bar. La douche solaire ne doit jamais être actionnée par une pompe supplémentaire ou un réseau d'eau domestique.
- Le chauffage de l'eau entraîne une dilatation de l'eau, ce qui permet à l'eau de s'écouler de manière minimale de la pomme de douche.
- Avant d'utiliser la douche pour la première fois, laissez l'eau s'écouler pendant quelques minutes pour éliminer les odeurs de plastique et d'huile. Nettoyez les parties internes de la douche avec de l'eau courante.
- La douche solaire et les composants doivent être démontés pendant la saison hivernale. Les dommages causés par le gel ne sont pas couverts par la garantie.